



CZ Kosmetické zrcátko s osvětlením
Návod na používanie

Vážení zákazníci,

děkujeme Vám, že jste si vybrali naše výrobky. Naše jméno je synonymem pro vysoce kvalitní, důkladně vyzkoušené výrobky k použití v oblastech určování energetické spotřeby, tělesné teploty, srdečního tepu, pro jemnou manuální terapii, masáže a vzduchovou terapii.

Pročtěte si, prosím, pečlivě tento návod a uschovejte ho pro pozdější použití, dbejte na to, aby byl dostupný pro ostatní uživatele a postupujte podle pokynů v něm uvedených.

S pozdravem,

Váš tým společnosti Beurer

Rozsah dodávky

- Kosmetické zrcátko s osvětlením
- 3 x baterie 1,5 V, typu AA
- 2 Hmoždinky
- 2 Šrouby
- 1 Šablona pro montáž na zeď
- Tento návod k použití

Vysvětlení symbolů

V tomto návodu a na typovém štítku jsou používány následující symboly:



VAROVÁNÍ

Výstražné upozornění na nebezpečí poranění nebo nebezpečí pro Vaše zdraví.



POZOR

Bezpečnostní upozornění na možnost poškození přístroje/příslušenství.



Upozornění

Upozornění na důležité informace.



Přístroj má dvojitou ochrannou izolaci a odpovídá tak bezpečnostní třídě 2.



Používejte pouze v uzavřených prostorách.

1. Použití k určenému účelu

Kosmetické zrcátko s osvětlením BS 89 pomáhá při každodenní péči o pleť a při nanášení dekorativní kosmetiky. Zrcadlová plocha kosmetického zrcátka má 5násobné zvětšení.

Přístroj lze používat pouze k účelu uvedenému v tomto návodu. Výrobce neručí za škody vzniklé nesprávným nebo lehkomyšlným použitím.

Tento přístroj je určen pouze pro domácí použití, ne pro komerční účely.

Tento přístroj mohou používat děti starší 8 let, i osoby se sníženými fyzickými, smyslovými či mentálními schopnostmi, nebo s nedostatkem zkušeností a znalostí, pokud jsou pod dohledem nebo pokud byly poučeny ohledně bezpečného používání přístroje a pokud chápou z toho vyplývající rizika.

Děti by měly být pod dohledem, aby bylo zaručeno, že si s přístrojem nehrají.

2. Bezpečnostní pokyny

Pročtěte si pečlivě tento návod k použití! Nedodržení následujících pokynů může způsobit škody na majetku nebo zdraví osob. Tento návod k použití uschovejte a zpřístupněte jej i ostatním uživatelům. Při předání přístroje další osobě jí předejte i tento návod.



VAROVÁNÍ

- Obal uchovávejte mimo dosah dětí. Hrozí riziko udušení.
- Děti musí být při používání přístroje pod dozorem.

- Opravy elektrických přístrojů smí provádět pouze kvalifikovaný odborný personál. Neodbornou opravou mohou pro uživatele vyvstat značná nebezpečí. V případě oprav se obraťte na zákaznický servis nebo autorizovaného prodejce.

Při neodborném používání, resp. používání v rozporu s tímto návodem k použití, hrozí za určitých okolností nebezpečí vzniku požáru!

Proto přístroj

- neponechávejte zapnutý bez dozoru, zejména pokud jsou v blízkosti děti,
- nepoužívejte zakrytý, např. dekou, polštářem, ...
- nepoužívejte v blízkosti benzínu nebo jiných snadno zápalných látek.
- používejte pouze v suchých vnitřních místnostech.

Zajistěte, aby přístroj nepřišel do styku s vodou ani s dalšími tekutinami.

Za žádných okolností nesahejte na přístroj, který spadl do vody.



Pozor

- Před použitím se ujistěte, že přístroj a příslušenství nemají žádné viditelné poškození. Při pochybnostech ho nepoužívejte a obraťte se na Vašeho prodejce nebo na uvedenou adresu zákaznického servisu.
- Chraňte přístroj před špičatými nebo ostrými předměty.
- Pokud přístroj spadnul nebo došlo k jinému poškození, nesmí být dále používán.
- Přístroj je třeba vypnout po každém použití a před každým čištěním.

Pokyny pro zacházení s bateriemi

Dbejte na to, aby se baterie nedostaly do rukou dětem. Mohly by si je dát do úst a spolknout je. To může mít za následek vážné poškození zdraví. V takovém případě ihned vyhledejte lékaře!

- Normální baterie se nesmí nabíjet, zahřívat a házet do otevřeného ohně (nebezpečí výbuchu!).
- Vždy vyměňujte zároveň všechny baterie, používejte baterie stejného typu a nepoužívejte akumulátory.
- Vyteklé baterie mohou váhu poškodit. Pokud váhu delší dobu nepoužíváte, vyjměte baterie z přihrádky na baterie.



Upozornění: Likvidace

Při likvidaci materiálů dodržujte místní předpisy. Přístroj zlikvidujte podle směrnice o odpadních elektrických a elektronických zařízeních (OEEZ).

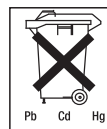
Pokud máte otázky, obraťte se na příslušný komunální úřad, který má na starosti likvidaci.

Použité, zcela vybité akumulátorové baterie se musí uložit do zvláště označených sběrných nádob v místech pro sběr toxického odpadu nebo u maloobchodních prodejců elektrických přístrojů. Máte zákonnou povinnost baterie ukládat uvedeným způsobem.



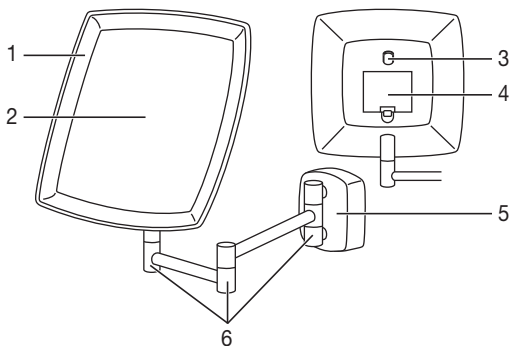
Poznámka: Baterie obsahující znečišťující látky jsou označeny následujícími symboly:

Pb = baterie obsahuje olovo, Cd = baterie obsahuje kadmium, Hg = baterie obsahuje rtuť.



3. Popis přístroje

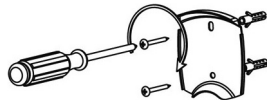
1. Osvětlení LED
2. Zrcadlová plocha (5násobné zvětšení)
3. Tlačítko pro zapnutí/vypnutí (Nastavení jasu a barvy displeje)
4. Přihrádka na baterie
5. Wandhalterung
6. Otočný kloub



4. Uvedení do provozu

4.1 Montáž na stěnu

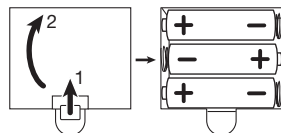
- Pro upevnění na zeď je třeba nejdříve odstranit šrouby na přední straně nástěnného úchytu.
- Vezměte nástěnný úchyt a upevněte jej pomocí dodané montážní sady (2 šrouby, 2 hmoždinky) na zeď.
- Nejdříve na zdi zakreslete požadovanou polohu a vyvrtejte 2 otvory v příslušných vzdálenostech.
- Zasuňte hmoždinky. Připevněte pak nástěnný úchyt tak, že zašroubujete šrouby do hmoždinek.
- Upevněte zrcadlo na zdi tak, že opět našroubujete šrouby na přední část nástěnného úchytu.



4.2 Vložení baterií


Před použitím kosmetického zrcátka musíte do přihrádky vložit dodávané baterie. Při vkládání baterií dodržujte tento postup:

1. Sejměte kryt přihrádky na baterie na zadní straně přístroje.
2. Vložte tři dodané baterie typu AA 1,5 V (alkalické typu LR6). Bezpodmínečně dbejte na to, aby byly baterie vloženy podle označení se správným pólováním. Nepoužívejte dobíjecí akumulátory.
3. Opět pečlivě zavřete kryt přihrádky na baterie.



4.3 Obsluha

- Světelný zdroj lze zapínat a vypínat vypínačem na zadní straně zrcátka.
- Intenzitu světla lze nastavit opětovným stisknutím vypínače. Na výběr máte celkem tři stupně intenzity světla.

 Světelný zdroj se vypíná automaticky po 10 minutách.

5. Péče a skladování

- Před čištěním přístroj vždy vypněte.
- Odpojený a vychladlý přístroj otřete pouze měkkým, lehce navlhčeným hadříkem s jemným čisticím prostředkem. Poté přístroj otřete do sucha měkkým hadříkem bez vláken.
- Přístroj čistěte pouze popsáním způsobem. Do přístroje nebo příslušenství nesmí v žádném případě vniknout kapalina.
- Přístroj znovu použijte teprve tehdy, až bude zcela suchý.
- Nečistěte přístroj v myčce!
- Nepoužívejte abrazivní čisticí prostředky ani tvrdé kartáče!